

## Weihnachtsbaum

1. Montieren Sie das Stand-Set = Fussteile (D) mit der grossen Schraube (C) und den Unterlegscheiben (B) an der unteren Eisenstange (A).
2. Stecken Sie die „Stamm“-Stücke (Abstandhalter E) und „Ast“-Bretter (F) abwechselnd und der Grösse nach auf die Eisenstange bis diese fast verdeckt ist (beginnend mit einem „Stamm“-Stück). Befestigen Sie nun die obere Eisenstange (A) auf der unteren. Fahren Sie mit dem Aufstecken der „Stamm“-Stücke und „Ast“-Bretter wie vorher fort.
3. Schrauben Sie zuletzt das „Stamm“-Endstück (G) auf die Eisenstange und ziehen Sie es fest. Vergessen Sie nicht, den wunderschönen Stern (H) obenauf zu stecken.

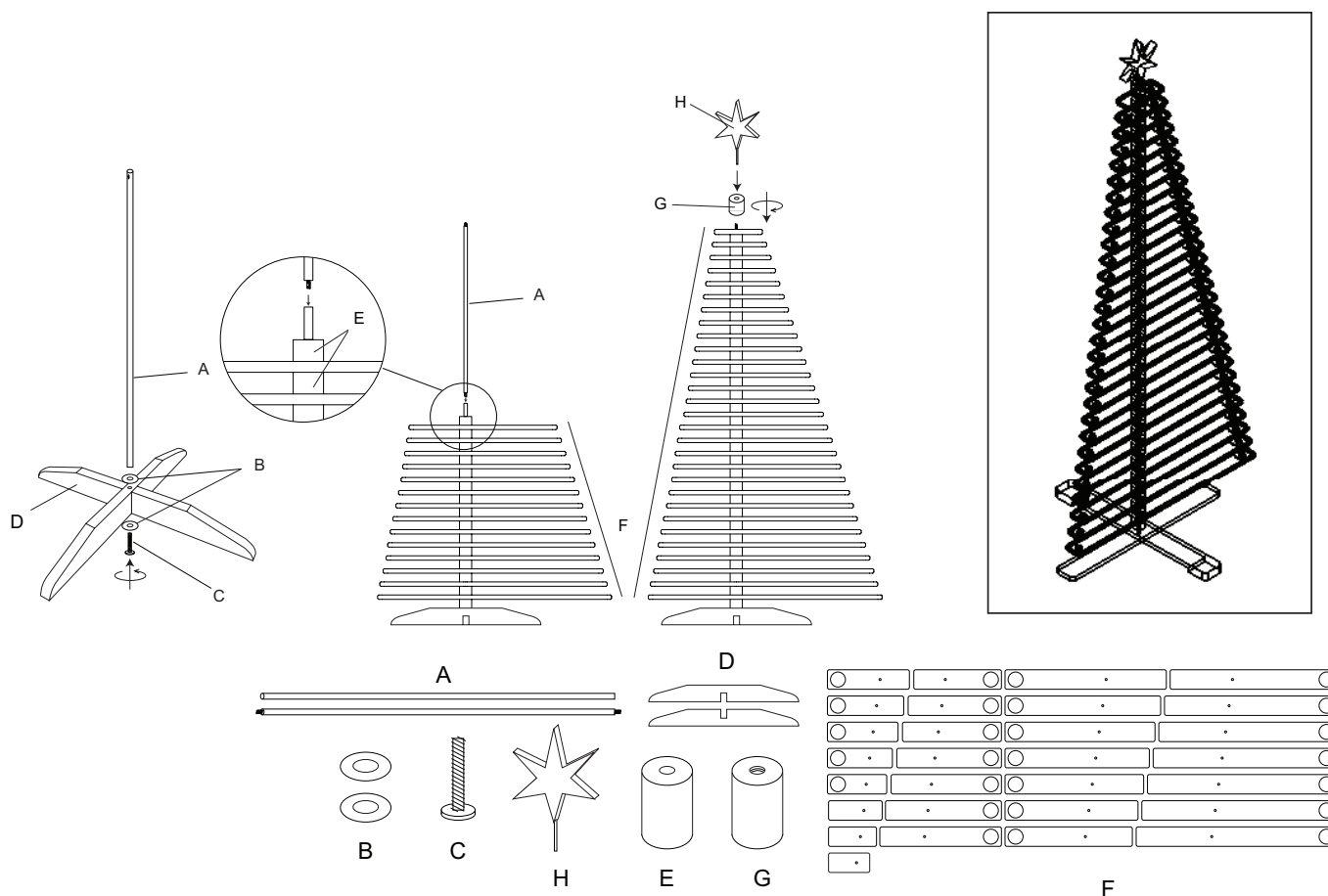
### Inhalt:

|              |                      |
|--------------|----------------------|
| A – 2 Stück  | Eisenstangen         |
| B – 2 Stück  | Unterlegscheiben     |
| C – 1 Stück  | grosse Schraube      |
| D – 2 Stück  | Fussteile            |
| E – 29 Stück | Abstandhalter        |
| F – 29 Stück | „Ast“-Bretter        |
| G – 1 Stück  | Endstück mit Gewinde |
| H – 1 Stück  | Stern                |

Vielen Dank für Ihr Vertrauen in dieses PHILIPPI Produkt.

Diese Betriebsanleitung bitte vor dem Benutzen sorgfältig lesen und für die weitere Verwendung aufbewahren.

Ihr PHILIPPI Team.



## Christmas Tree

1. Assemble the stand set=stand boards (D) with the lower iron stick (A) and washers (B) in between and tighten by the big screw (C)
2. Put the "stem" rods (E) and "leaf" boards (F) onto the iron stick orderly until it is about fully filled (start with a "stem" rod part). Assemble the upper iron stick (A) and keep the tree growing up.
3. Tighten the whole tree by the cap nut (G). Finally don't forget to put the lovely star (H) on top.

### Content list:

- A – 2 pcs. iron stick
- B – 2 pcs. washer
- C – 1 pcs. big screw
- D – 2 pcs. stand boards
- E – 29 pcs. stem rods
- F – 29 pcs. leaf boards
- G – 1 pcs. cap nut
- H – 1 pcs. star

Thank you for purchasing this PHILIPPI product.

Please read this instruction sheet carefully before taking into use and retain this information for further reference/usage.

Your PHILIPPI Team

